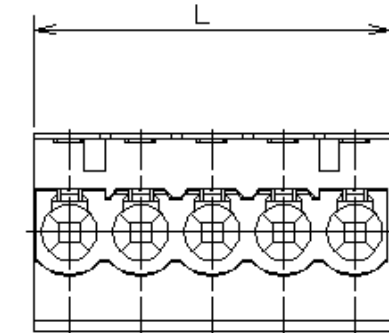
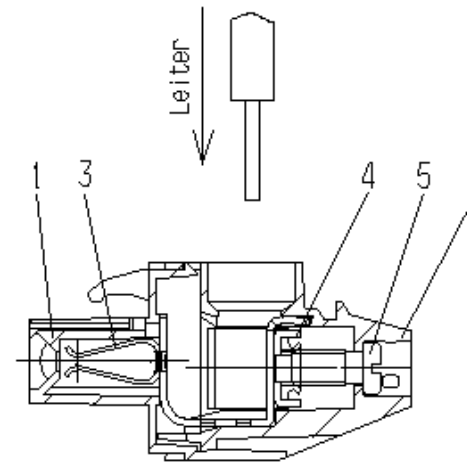


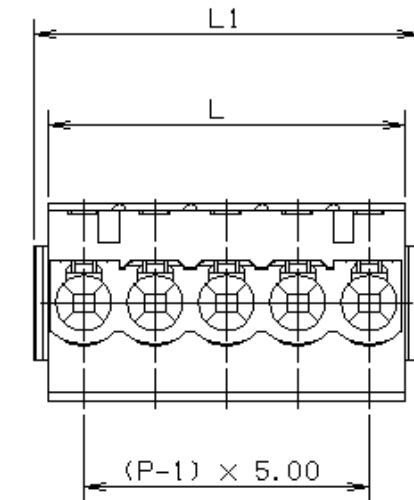
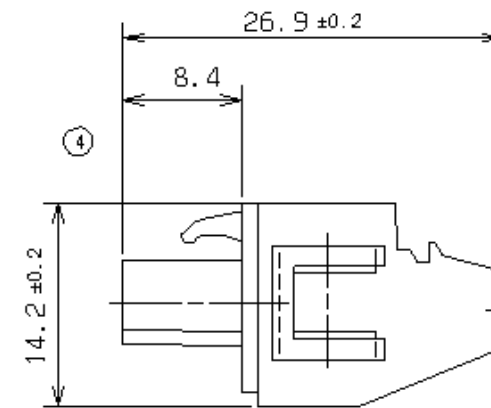
Vervielfältigung dieser Unterlage, sowie Vervielfältigung und Mittelung, ohne in  
 halbes unzulässig, soweit nicht ausdrücklich zugestanden. Zu den  
 Rechte an den Erfindungen und Verfahrenen, die durch die Patente  
 geschützt sind, behält die Rechte für den Fall der Patentierung oder  
 Verwertung vorbehalten.

		①					② 2..16pol.					
24	120.00	122.00	163616	163711	164988			163734	163757			
23	115.00	117.00	163615	163710	164987			163733	163756			
22	110.00	112.00	163614	163709	164986			163732	163755			
21	105.00	107.00	163613	163708	164985			163731	163754			
20	100.00	102.00	163612	163707	164984			163730	163753			
19	95.00	97.00	163611	163706	164983			163729	163752			
18	90.00	92.00	163610	163705	164982			163728	163751			
17	85.00	87.00	163609	163704	164981			163727	163750			
16	80.00	82.00	163608	163703	164980	166847		163726	163749	166862		
15	75.00	77.00	163607	163702	164979	166846		163725	163748	166861		
14	70.00	72.00	163606	163701	164978	166845		163724	163747	166860		
13	65.00	67.00	163605	163700	164977	166844		163723	163746	166859		
12	60.00	62.00	163604	163699	164976	166843		163722	163745	166858		
11	55.00	57.00	163603	163698	164975	166842		163721	163744	166857		
10	50.00	52.00	163602	163697	164974	166841		163720	163743	166856		
9	45.00	47.00	163601	163696	164973	166840		163719	163742	166855		
8	40.00	42.00	163600	163695	164972	166839		163718	163741	166854		
7	35.00	37.00	163599	163694	164971	166838		163717	163740	166853		
6	30.00	32.00	163598	163693	164970	166837		163716	163739	166852		
5	25.00	27.00	163597	163692	164969	166836		163715	163738	166851		
4	20.00	22.00	163596	163691	164968	166835		163714	163737	166850		
3	15.00	17.00	163595	163690	164967	166834		163713	163736	166849		
2	10.00	12.00	163594	163689	164966	166833		163712	163735	166848		
P	L -0.12	L1 -0.12	orange	schwarz	grün	grau	blau	orange	schwarz	grün	grau	blau
Polzahl			BLZ 5.00/2..24/90 (ohne Schwalbenschwanz)					BLZ 5.00/2..24/90B (mit Schwalbenschwanz)				
Best.-Nr. für Kontaktoberfläche verzinkt												

		⑤										
24	120.00	122.00										
23	115.00	117.00										
22	110.00	112.00										
21	105.00	107.00										
20	100.00	102.00										
19	95.00	97.00										
18	90.00	92.00										
17	85.00	87.00										
16	80.00	82.00										
15	75.00	77.00										
14	70.00	72.00										
13	65.00	67.00										
12	60.00	62.00										
11	55.00	57.00										
10	50.00	52.00										
9	45.00	47.00										
8	40.00	42.00										
7	35.00	37.00										
6	30.00	32.00										
5	25.00	27.00						175795				
4	20.00	22.00										
3	15.00	17.00										
2	10.00	12.00										
P	L -0.12	L1 -0.12	orange	schwarz	grün	grau	blau	orange	schwarz	grün	grau	blau
Polzahl			BLZ 5.00/2..24/90 (ohne Schwalbenschwanz)					BLZ 5.00/2..24/90B (mit Schwalbenschwanz)				
Best.-Nr. für Kontaktoberfläche vergoldet 1.5 µm												



Ausführung: BLZ 5.00/2..24/90 (ohne Schwalbenschwanz)



Ausführung: BLZ 5.00/2..24/90B (mit Schwalbenschwanz)

Diese Kopie unterliegt nicht dem Weidmüller - Änderungsdienst!  
 Die Informationen zu Artikel-Nummern beinhalten keine Lieferzusage!

Angaben auf Etikett:	⑥	Teile-Nr.:	Bestell-Nr.:s.Tabelle
③ 300V 10A AWG 26..12	⑤ HU-Verteilung 06.08.98 Schm 1		3 21253 ⑤
	④ 15828/5 19.08.96 HER 1		Z.Nr. And.-Index
	③ 12022/3 04.10.94 HER 2		Blatt: 1 Blattzahl: 1
	② 11971/3 u. HU-V. 07.08.94 HER 2		
	① HU-Verteilung 08.02.94 HER 1	1993	
③ 50	Anderung Datum Name		
	bearbeitet 04.11. H.Hännmann		
	gezeichnet 04.11. H.Hännmann		
	geprüft 11.11. S.Mayer		
	gesehen 11.11. W.Scheffner		
Maßstab: 2:1	BLZ 5.00/2..24/90 Sn BLZ 5.00/2..24/90B Sn BLZ 5.00/2..24/90 Au BLZ 5.00/2..24/90B Au Buchsenleiste		
Ersatz für:	Typenordner: BLZ 5.00/90/270 CAD-MOD.:0031 Lv016.00		
Ersetzt durch:			