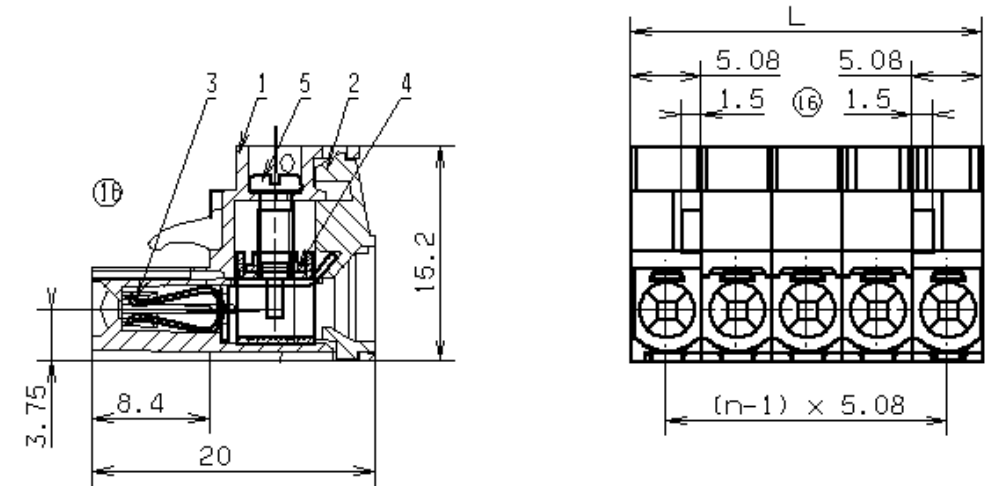


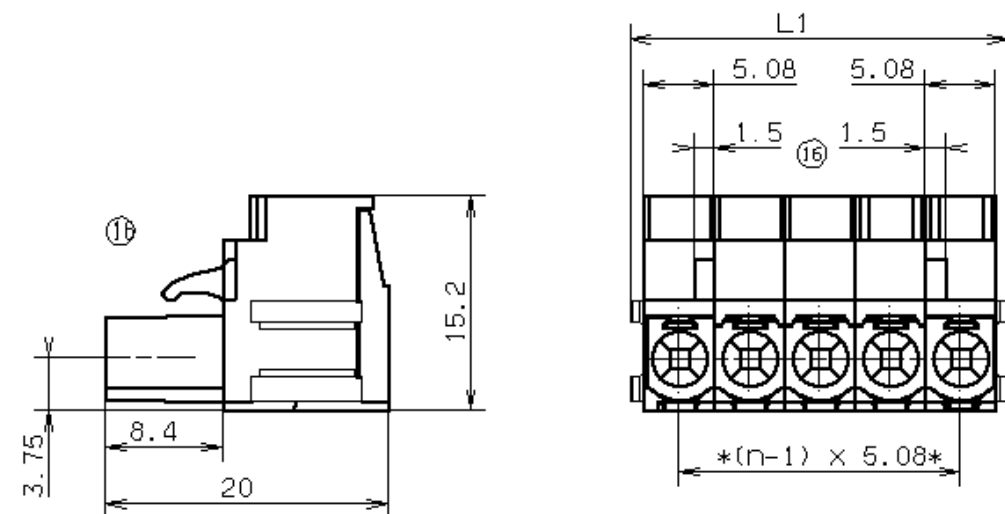
vervielfältigung dieser unterlage sowie veränderung und nachbearbeitung dieser unterlage ist unzulässig, soweit nicht ausdrücklich zugestanden. z. w. d. handlungen sind strafbar und verpflichten zu schadenersatz. Lit. 100, 101, 102, 103, 104, 105, 106, 107, 108, 109, 110, 111, 112, 113, 114, 115, 116, 117, 118, 119, 120, 121, 122, 123, 124, 125, 126, 127, 128, 129, 130, 131, 132, 133, 134, 135, 136, 137, 138, 139, 140, 141, 142, 143, 144, 145, 146, 147, 148, 149, 150, 151, 152, 153, 154, 155, 156, 157, 158, 159, 160, 161, 162, 163, 164, 165, 166, 167, 168, 169, 170, 171, 172, 173, 174, 175, 176, 177, 178, 179, 180, 181, 182, 183, 184, 185, 186, 187, 188, 189, 190, 191, 192, 193, 194, 195, 196, 197, 198, 199, 200, 201, 202, 203, 204, 205, 206, 207, 208, 209, 210, 211, 212, 213, 214, 215, 216, 217, 218, 219, 220, 221, 222, 223, 224, 225, 226, 227, 228, 229, 230, 231, 232, 233, 234, 235, 236, 237, 238, 239, 240, 241, 242, 243, 244, 245, 246, 247, 248, 249, 250, 251, 252, 253, 254, 255, 256, 257, 258, 259, 260, 261, 262, 263, 264, 265, 266, 267, 268, 269, 270, 271, 272, 273, 274, 275, 276, 277, 278, 279, 280, 281, 282, 283, 284, 285, 286, 287, 288, 289, 290, 291, 292, 293, 294, 295, 296, 297, 298, 299, 300, 301, 302, 303, 304, 305, 306, 307, 308, 309, 310, 311, 312, 313, 314, 315, 316, 317, 318, 319, 320, 321, 322, 323, 324, 325, 326, 327, 328, 329, 330, 331, 332, 333, 334, 335, 336, 337, 338, 339, 340, 341, 342, 343, 344, 345, 346, 347, 348, 349, 350, 351, 352, 353, 354, 355, 356, 357, 358, 359, 360, 361, 362, 363, 364, 365, 366, 367, 368, 369, 370, 371, 372, 373, 374, 375, 376, 377, 378, 379, 380, 381, 382, 383, 384, 385, 386, 387, 388, 389, 390, 391, 392, 393, 394, 395, 396, 397, 398, 399, 400, 401, 402, 403, 404, 405, 406, 407, 408, 409, 410, 411, 412, 413, 414, 415, 416, 417, 418, 419, 420, 421, 422, 423, 424, 425, 426, 427, 428, 429, 430, 431, 432, 433, 434, 435, 436, 437, 438, 439, 440, 441, 442, 443, 444, 445, 446, 447, 448, 449, 450, 451, 452, 453, 454, 455, 456, 457, 458, 459, 460, 461, 462, 463, 464, 465, 466, 467, 468, 469, 470, 471, 472, 473, 474, 475, 476, 477, 478, 479, 480, 481, 482, 483, 484, 485, 486, 487, 488, 489, 490, 491, 492, 493, 494, 495, 496, 497, 498, 499, 500, 501, 502, 503, 504, 505, 506, 507, 508, 509, 510, 511, 512, 513, 514, 515, 516, 517, 518, 519, 520, 521, 522, 523, 524, 525, 526, 527, 528, 529, 530, 531, 532, 533, 534, 535, 536, 537, 538, 539, 540, 541, 542, 543, 544, 545, 546, 547, 548, 549, 550, 551, 552, 553, 554, 555, 556, 557, 558, 559, 560, 561, 562, 563, 564, 565, 566, 567, 568, 569, 570, 571, 572, 573, 574, 575, 576, 577, 578, 579, 580, 581, 582, 583, 584, 585, 586, 587, 588, 589, 590, 591, 592, 593, 594, 595, 596, 597, 598, 599, 600, 601, 602, 603, 604, 605, 606, 607, 608, 609, 610, 611, 612, 613, 614, 615, 616, 617, 618, 619, 620, 621, 622, 623, 624, 625, 626, 627, 628, 629, 630, 631, 632, 633, 634, 635, 636, 637, 638, 639, 640, 641, 642, 643, 644, 645, 646, 647, 648, 649, 650, 651, 652, 653, 654, 655, 656, 657, 658, 659, 660, 661, 662, 663, 664, 665, 666, 667, 668, 669, 670, 671, 672, 673, 674, 675, 676, 677, 678, 679, 680, 681, 682, 683, 684, 685, 686, 687, 688, 689, 690, 691, 692, 693, 694, 695, 696, 697, 698, 699, 700, 701, 702, 703, 704, 705, 706, 707, 708, 709, 710, 711, 712, 713, 714, 715, 716, 717, 718, 719, 720, 721, 722, 723, 724, 725, 726, 727, 728, 729, 730, 731, 732, 733, 734, 735, 736, 737, 738, 739, 740, 741, 742, 743, 744, 745, 746, 747, 748, 749, 750, 751, 752, 753, 754, 755, 756, 757, 758, 759, 760, 761, 762, 763, 764, 765, 766, 767, 768, 769, 770, 771, 772, 773, 774, 775, 776, 777, 778, 779, 780, 781, 782, 783, 784, 785, 786, 787, 788, 789, 790, 791, 792, 793, 794, 795, 796, 797, 798, 799, 800, 801, 802, 803, 804, 805, 806, 807, 808, 809, 810, 811, 812, 813, 814, 815, 816, 817, 818, 819, 820, 821, 822, 823, 824, 825, 826, 827, 828, 829, 830, 831, 832, 833, 834, 835, 836, 837, 838, 839, 840, 841, 842, 843, 844, 845, 846, 847, 848, 849, 850, 851, 852, 853, 854, 855, 856, 857, 858, 859, 860, 861, 862, 863, 864, 865, 866, 867, 868, 869, 870, 871, 872, 873, 874, 875, 876, 877, 878, 879, 880, 881, 882, 883, 884, 885, 886, 887, 888, 889, 890, 891, 892, 893, 894, 895, 896, 897, 898, 899, 900, 901, 902, 903, 904, 905, 906, 907, 908, 909, 910, 911, 912, 913, 914, 915, 916, 917, 918, 919, 920, 921, 922, 923, 924, 925, 926, 927, 928, 929, 930, 931, 932, 933, 934, 935, 936, 937, 938, 939, 940, 941, 942, 943, 944, 945, 946, 947, 948, 949, 950, 951, 952, 953, 954, 955, 956, 957, 958, 959, 960, 961, 962, 963, 964, 965, 966, 967, 968, 969, 970, 971, 972, 973, 974, 975, 976, 977, 978, 979, 980, 981, 982, 983, 984, 985, 986, 987, 988, 989, 990, 991, 992, 993, 994, 995, 996, 997, 998, 999, 1000.

Polzahl	Maß L	Maß L1	orange	schwarz	grün	grau	blau	orange	schwarz	grün	grau	blau
24	121.92	123.92										
23	116.84	118.84										
22	111.76	113.76										
21	106.68	108.68										
20	101.60	103.60	160781 (12)									
19	96.52	98.52						173061 (22)				
18	91.44	93.44						177444				
17	86.36	88.36										
16	81.28	83.28										
15	76.20	78.20	160647									
14	71.12	73.12										
13	66.04	68.04										
12	60.96	62.96	168985									
11	55.88	57.88										
10	50.80	52.80										
9	45.72	47.72										
8	40.64	42.64	159259	176824								
7	35.56	37.56		174986 (25)								
6	30.48	32.48	159342									
5	25.40	27.40	173936 (23)	176129				174317 (24)				
4	20.32	22.32	173935 (20)									
3	15.24	17.24	170073	176128								
2	10.16	12.16	161066 (21)	171385								
Polzahl	Maß L	Maß L1	orange schwarz grün grau blau				orange schwarz grün grau blau					
			BLZ 5,08/2...24 (ohne Schwalbenschwanz)				BLZ 5,08/2...24B (mit Schwalbenschwanz)					
Bestellnummer												
Kontaktoberfläche vergoldet 1.5 µm												

Polzahl	Maß L	Maß L1	orange	schwarz	grün	grau	blau	rot	orange	schwarz	grün	grau	blau
24	121.92	123.92	152866	152861	152865	152860			153096	153091	153095		
23	116.84	118.84	152856	152851	152855	152850			153086	153081	153085		
22	111.76	113.76	152846	152841	152845	152840			153076	153071	153075		
21	106.68	108.68	152836	152831	152835	152830			153066	153061	153065		
20	101.60	103.60	152826	152821	152825	152820			153056	153051	153055		
19	96.52	98.52	152816	152811	152815	152810			153046	153041	153045		
18	91.44	93.44	152806	152801	152805	152800			153036	153031	153035		
17	86.36	88.36	152796	152791	152795	152790			153026	153021	153025		
16	81.28	83.28	152786	152781	152785	152780			153016	153011	153015		
15	76.20	78.20	152776	152771	152775	152770			153006	153001	153005		
14	71.12	73.12	152766	152761	152765	152760			152996	152991	152995		
13	66.04	68.04	152756	152751	152755	152750	152758 (17)	(21)	152986	152981	152985		
12	60.96	62.96	152746	152741	152745	152740			152976	152971	152975		
11	55.88	57.88	152736	152731	152735	152730			152966	152961	152965		
10	50.80	52.80	152726	152721	152725	152720			152956	152951	152955		
9	45.72	47.72	152716	152711	152715	152710	152718		152946	152941	152945		
8	40.64	42.64	152706	152701	152705	152700	152708		152936	152931	152935		
7	35.56	37.56	152696	152691	152695	152690	152698		152926	152921	152925		
6	30.48	32.48	152686	152681	152685	152680	152688		152916	152911	152915		
5	25.40	27.40	152676	152671	152675	152670	152678		152906	152901	152905		
4	20.32	22.32	152666	152661	152665	152660	152668		152896	152891	152895		
3	15.24	17.24	152656	152651	152655	152650	152658		152886	152881	152885		
2	10.16	12.16	152646	152641	152645	152640	152648		152876	152871	152875		
Polzahl	Maß L	Maß L1	orange schwarz grün grau blau				orange schwarz grün grau blau						
			BLZ 5,08/2...24 (ohne Schwalbenschwanz)				BLZ 5,08/2...24B (mit Schwalbenschwanz)						
Bestellnummer													
Kontaktoberfläche verzinkt													



Ausführung: BLZ 5,08/2...24 (ohne Schwalbenschwanz)



Ausführung: BLZ 5,08/2...24B (mit Schwalbenschwanz)

Diese Kopie unterliegt nicht dem Weidmüller - Änderungsdienst!
Die Informationen zu Artikel-Nummern beinhalten keine Lieferzusage!

Oberfläche: -----	mm ²	R.Teile-Nr.: ----	Teile-Nr.: ---	Bestell-Nr.: s. Tabelle
Oberflächenschutz: Sn bzw. Ni/Au		Gewicht: -----		
Angaben auf Etikett:	(30) HU-Verteilung 04.08.2000 Köv. (23) HU-Verteilung 16.12.99 AgP (28) HU-Verteilung 10.06.99 Schm (27) HU-Verteilung 26.03.99 AgP (16) HU-Verteilung 12.10.98 Schm	Freimaßtoleranz: <input type="checkbox"/> DIN 267 <input type="checkbox"/> DIN 84 <input type="checkbox"/> DIN 7168-m <input type="checkbox"/> DIN 78 <input type="checkbox"/> WN 0 93 001 <input type="checkbox"/> DIN 76	3 16065 (30) Z-Nr. And.-Index Blatt: 1 Blattzahl: 1	
Maßstab: 2/1	Änderung 1988 Datum Name bearbeitet 28. Sept. Holste gezeichnet 28. Sept. Holste geprüft 05. Okt. Reinbold DWK-gepr. 11.01.89 Schild gesehen 15. Nov. Dankop	Weidmüller Typenordner: BLZ 5,08 CAD-MOD.: 0048 S 225.00		
Ersatz für: .				S
Ersetzt durch: .				