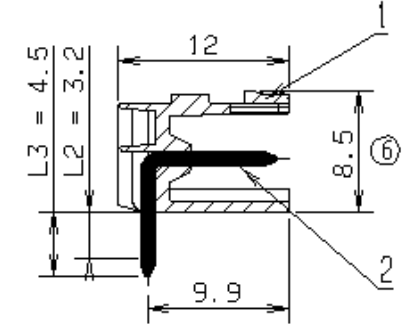
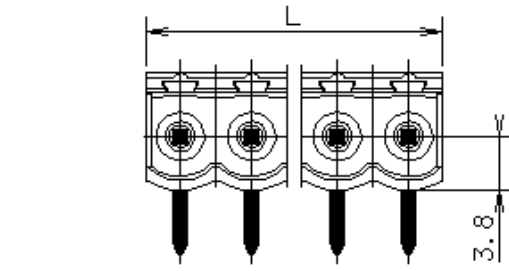


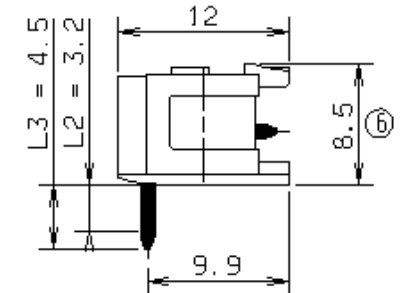
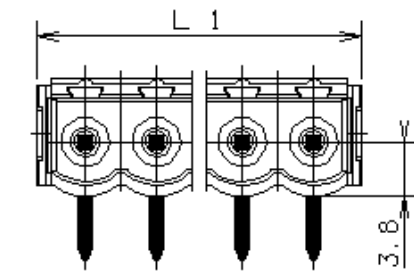
Vertiefung dieser Unterlage, sowie Verwertung und Herstellung, ihre Inhalte unzulässig, soweit nicht ausdrücklich zugestanden, Zuwiderhandlungen zu erwidern und verpflichtet zu Schadenersatz. Litig., M., 889. Alle Rechte für den Fall der Patentierung oder Eintragung vorbehalten.

	④	④	⑥	⑦	①	⑨	⑤	⑩	⑧	⑦		
24	119.92	121.92	157134	161146	164755			158108		164778		
23	114.92	116.92	157133		164754			158107		164777		
22	109.92	111.92	157132		164753			158106		164776		
21	104.92	106.92	157131		164752			158105		164775		
20	99.92	101.92	157130		164751			158104		164774		
19	94.92	96.92	157129		164750			158103		164773		
18	89.92	91.92	157128		164749			158102		164772		
17	84.92	86.92	157127		164748			158101	168459	164771		
16	79.92	81.92	157126		164747	166946		158100	168458	164770		
15	74.92	76.96	157125		164746	166945		158099		164769		
14	69.92	71.96	157124	172310(2)	164745	166944		158098		164768		
13	64.92	66.92	157123		164744	166943		158097		164767		
12	59.92	61.92	157111		164743	166942		158096	177402	164766		
11	54.92	56.92	157122		164742	166941		158095		164765		
10	49.92	51.92	157121		164741	166940		158094	163130	164764		
9	44.92	46.92	157120	172308(11)	164740	166939		158093		164763		
8	39.92	41.92	157119		164739	166938		158092		164762		
7	34.92	36.92	157118		164738	166937		158091		164761		
6	29.92	31.92	157117		164737	166936		158090		164760		
5	24.92	26.92	157116		164736	166935		158089		164759		
4	19.92	21.92	157115		164735	166934		158088		164758		
3	14.92	16.92	157114		164734	166933		158087		164757		
2	9.92	11.92	157113		164733	166932		158086		164756		
Pol-zahl	Maß L	Maß L1	orange	schwarz	grün	grau	blau	orange	schwarz	grün	grau	blau
			SL 5,00/2...24... (ohne Schwalbenschw.)				SL 5,00/2...24B... (mit Schwalbenschw.)					
Bestellnummer SL 5,00 ... 3,2												
Stiftoberfläche verzinkt												

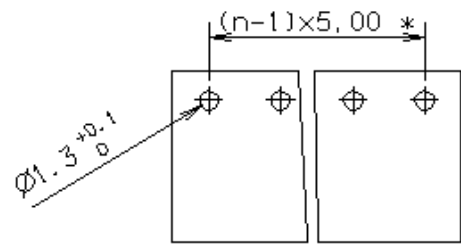
	①	②	⑥	④	⑥	①	③	②	⑥	⑩		
24	119.92	121.92	(11)	162620			158131	162638				
23	114.92	116.92	(11)	162619			(11)	162637				
22	109.92	111.92	(11)	162618			(11)	162636				
21	104.92	106.92	158082	162617			(11)	162635				
20	99.92	101.92	(11)	162616			(11)	162634				
19	94.92	96.92	(11)	162615			(11)	162633				
18	89.92	91.92	158079	162614			(11)	162632				
17	84.92	86.92	(11)	162613			158124	162631				
16	79.92	81.92	(11)	162612			158123(13)	160333	170495			
15	74.92	76.96	158076	162611			158122	162630	170494			
14	69.92	71.96	158075	162610			158121(14)	162629	170493			
13	64.92	66.92	(11)	162609			158120	162628	170492			
12	59.92	61.92	158073	162608			158119	160332	170491			
11	54.92	56.92	(11)	162607			158118	162627	170490			
10	49.92	51.92	158071	162606			158117	159617	170489			
9	44.92	46.92	158070(15)	162605			(11)	162626	170488			
8	39.92	41.92	158069	162604			(11)	162625	170487			
7	34.92	36.92	158068	162603			(11)	159616	170486			
6	29.92	31.92	158067	159618			158113	162624	170485			
5	24.92	26.92	158066	162602			(11)	162623	170484			
4	19.92	21.92	158065	162601			158111	159615	170483			
3	14.92	16.92	158064	162600			158110	162622	170482			
2	9.92	11.92	158063	162599			158109	162621	170481			
Pol-zahl	Maß L	Maß L1	orange	schwarz	grün	grau	blau	orange	schwarz	grün	grau	blau
			SL 5,00/2...24... (ohne Schwalbenschw.)				SL 5,00/2...24B... (mit Schwalbenschw.)					
Bestellnummer SL 5,00 ... 4,5												
Stiftoberfläche verzinkt												



Ausführung: SL 5,00/2...24/90 3,2 ... (ohne Schwalbenschwanz)
 Ausführung: SL 5,00/2...24/90 4,5 ... (ohne Schwalbenschwanz)



Ausführung: SL 5,00/2...24/90B3,2 ... (mit Schwalbenschwanz)
 Ausführung: SL 5,00/2...24/90B4,5 ... (mit Schwalbenschwanz)



*) Lochbildtoleranz n. IEC 326 T2, sehr fein
 L2 = 3,2 n. WN 2 32 001
 L3 = 4,5 n. WN 2 32 002

Diese Kopie unterliegt nicht dem
 Weidmüller - Änderungsdienst!
 Die Informationen zu Artikel-Nummern
 beinhalten keine Lieferzusage!

Oberfläche: -----	mm ²	R.Teile-Nr.: -----	Teile-Nr.: ---	Bestell-Nr.: s. Tabelle
Oberflächenschutz: .		Gewicht: -----		
Angaben auf Etikett:	(15) H-U-Verteilung 11.02.99 Dom 1 18745/5 10.02.98 Schm 1 (13) H-U-Verteilung 16.12.97 HER 1 (12) H-U-Verteilung 14.03.97 BO 1 (16) H-U-Verteilung 06.12.99 Schm 2	Freimaßtoleranz: <input type="checkbox"/> DIN 267 <input type="checkbox"/> DIN 84 <input type="checkbox"/> DIN 7168-m <input type="checkbox"/> DIN 78 <input type="checkbox"/> WN 0 93 001 <input type="checkbox"/> DIN 76	Weidmüller	
300v 10A	Änderung 1990 Datum Name bearbeitet 20. Febr. Holste gezeichnet 20. Febr. Holste geprüft 19. Febr. Reinbold QMK-gepr. gesehen 21. Febr. Darkop	3 18 228 (16) Blatt: 1 Blattzahl: 1		
Rohstoff-Nr.: .	SL 5,00/2...24/90 3,2Sn .. SL 5,00/2...24/90 4,5Sn .. SL 5,00/2...24/90B3,2Sn .. SL 5,00/2...24/90B4,5Sn .. Stiftleiste			
Maßstab: 2/1	Typenmappe: SL 5,00 CPD-MOD.:0010 S 203.00			
Ersatz für: .	Ersetzt durch: .			